

TECHNOLOGY FOR EXCELLENCE

CN WALL

MACCHINA AUTOMATICA PER
REALIZZARE ACCESSORI PER L'EDILIZIA

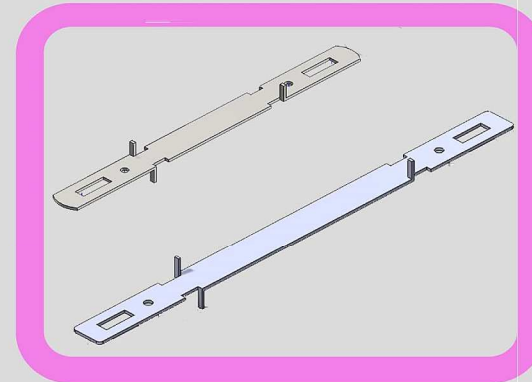
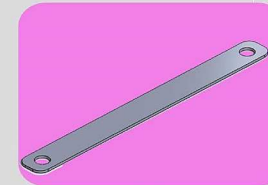
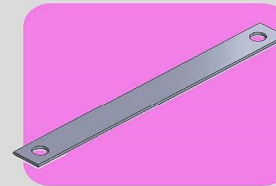
-COMPONIBILE
-VELOCE
-VERSATILE



OPMSTAMPI.COM



SYSTEM INTEGRATED
OF PUNCHING



oPm stampi srl
ss.dei due principati,83
84081 Baronissi Salerno Italy
info +39 089955527
+39 089878699
info@opmstampi.com
www.opmstampi.com

CN WALL

MACCHINA AUTOMATICA
PER REALIZZARE ACCESSORI
PER L'EDILIZIA



Linea dedicata al settore Carpenteria in grado di soddisfare, sia per la versatilità che per la velocità di produzione, le molteplici esigenze dei produttori di accessori per l'edilizia. Macchina automatica per realizzare accessori, la movimentazione gestita da un avanzatore a rulli elettronico permette la semplice gestione delle lunghezze volute e un'elevata produttività.



Line dedicated to the sector Carpenteria able to meet, for both the versatility for the production speed, the multiple needs of manufacturers of accessories for the building. Automatic machine to carry additional accessories, the movement controlled by a roller advancer panel enables the simple management of desired lengths and high productivity.



Ligne dédiée au secteur Carpenteria en mesure de répondre, à la fois pour la polyvalence de la vitesse de production, les multiples besoins des fabricants d'accessoires pour le bâtiment. Machine automatique pour transporter des accessoires supplémentaires, le mouvement contrôlé par un panneau rouleau avanceur permet la gestion simple des longueurs souhaitées et une productivité élevée.



Línea dedicada al sector Carpenteria capaz de cumplir, por tanto la versatilidad de la velocidad de producción, las múltiples necesidades de los fabricantes de accesorios para el edificio. Máquina automática para llevar accesorios adicionales, el movimiento controlado por un panel de avance de rodillos permite la simple gestión de las longitudes deseadas y alta productividad.

CHIEDERE LE CARATTERISTICHE TECNICHE
AL NOSTRO UFFICIO TECNICO

FOR THE SPECIFIC TECHNIQUES CHARACTERISTICS
PLEASE CONTACT OUR OFFICE